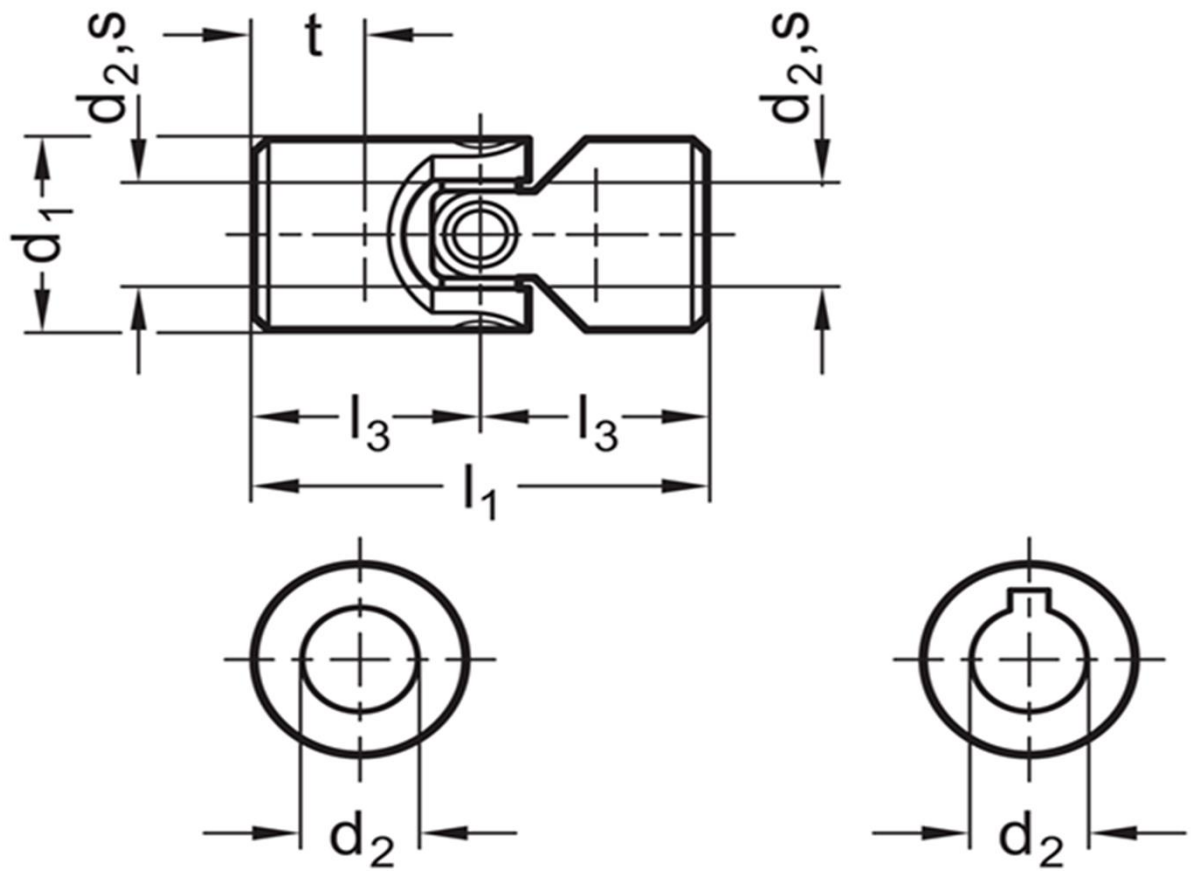


# DIN 808-42-B25-108-EG



| <b>d1</b> | <b>d2H7</b> | <b>l1</b> | <b>l3</b> | <b>t - max. montážní délka hřídele</b> |
|-----------|-------------|-----------|-----------|--|
| (mm)      |             |           |           |  |
| 42        | 25          | 108       | 54        | 31                                     |

